

The background of the entire page is a blurred photograph of a conference room. In the foreground, the backs of several people are visible as they sit at long tables. In the background, a person in a blue suit is standing and presenting at a podium. The lighting is dim, with a blueish tint, suggesting a professional meeting environment.

A1 GRAUHOLZ
HOTEL • MEETING
FOOD-COURT • SHOP

Meetings ganz zentral

SEMINARDOKUMENTATION

Seminarräume für den Durchblick

Hotel Restaurant Grauholz - für ein erfolgreiches Seminar mit spannenden Rahmenprogrammen.



STANDARD INFRASTRUKTUR

Unsere Seminarräume sind wie folgt ausgestattet:

- 1 x verschiebbare Wand und Mobile Flipcharts
- 1 x ClickShare
- 1 x Beamer/Leinwand
- 1 x Schreibmaterial (Block/Kugelschreiber)



ÜBERSICHT DER SEMINARRÄUME

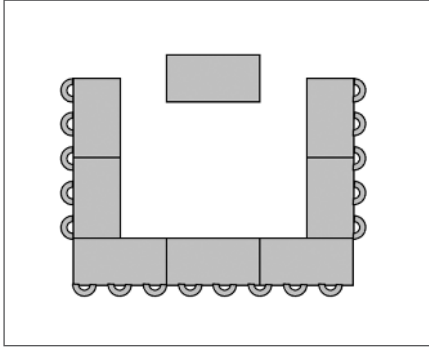
Seminarraum 1	24m ²
Seminarraum 2	24m ²
Seminarraum 3	24m ²
Seminarraum 1 & 2	48m ²

ZUSÄTZLICHE LEISTUNGEN

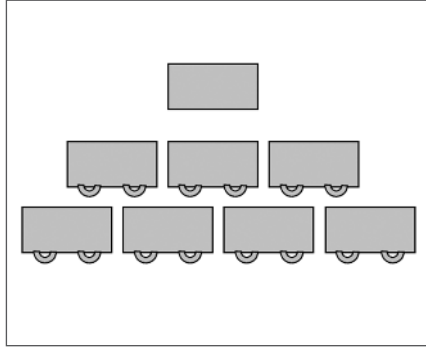
Zusätzlicher Gruppenraum inkl. Flipchart, Pinwand und Moderatorenkoffer	45.-
Flipchart	10.-
Pinwand	10.-
Moderatorenkoffer	10.-
Beamer	60.-
Sound-System	80.-
Solbad-Schönbühl Tageseintritt	23.-

Bestuhlungsvarianten

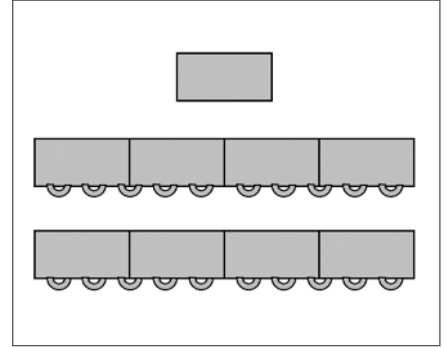
Sitzungszimmer 48 m²: Kombination von Saal 1 + 2



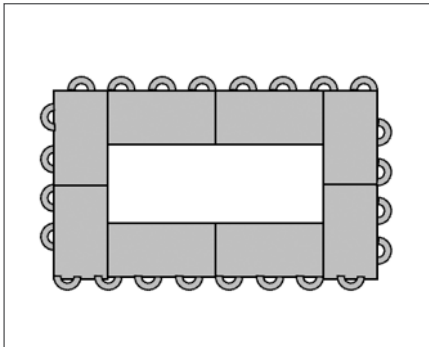
VARIANTE A
bis ca. 18 Personen



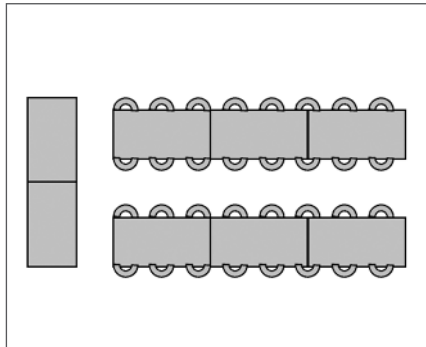
VARIANTE B
bis ca. 14 Personen



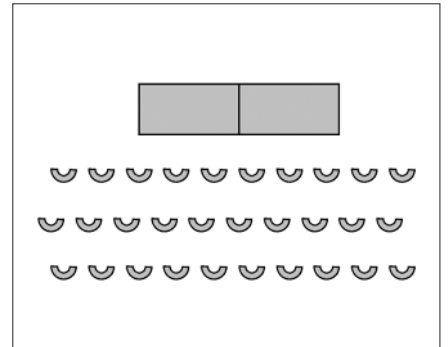
VARIANTE C
bis ca. 20 Personen



VARIANTE D
bis ca. 25 Personen

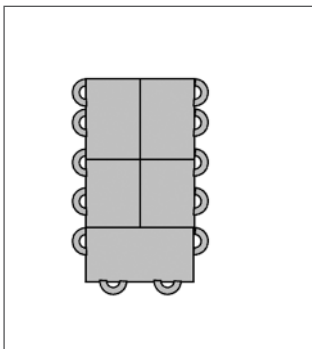


VARIANTE E
bis ca. 30 Personen

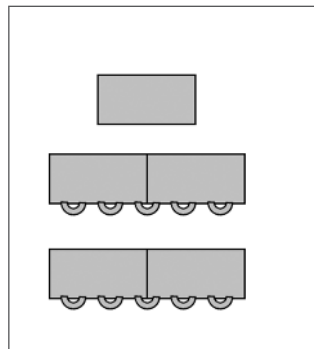


VARIANTE F
bis ca. 30 Personen

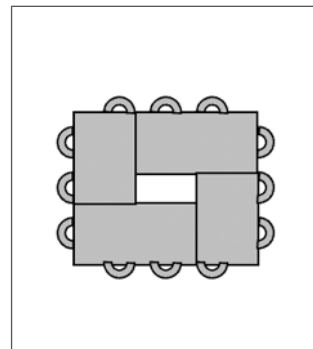
Sitzungszimmer 24 m²: Saal 1, 2 oder 3



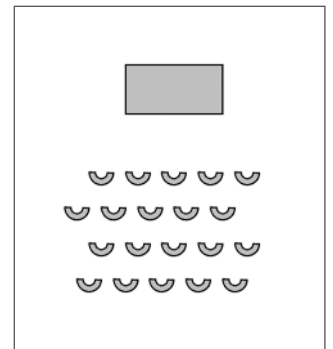
VARIANTE A
bis ca. 12 Personen



VARIANTE B
bis ca. 10 Personen



VARIANTE C
bis ca. 12 Personen



VARIANTE D
bis ca. 20 Personen

Unsere Pauschalen

Wir sorgen für das Drumherum, damit von A wie Ankunft bis Z wie Zahlung alles reibungslos klappt.



HALBTAGESPAUSCHALE

- Seminarraum inkl. Standard Infrastruktur
- Pausenverpflegung
Morgen: Kaffee & Gipfeli oder Nachmittag:
Kaffee, Süssgebäck und Minisandwiches
- Mineralwasser im Seminarraum mit und ohne Kohlensäure
- WLAN

pro Person ab CHF 35.-

TAGESPAUSCHALE

- Seminarraum inkl. Standard Infrastruktur
- Zwei Pausen - Morgen: Kaffee & Gipfeli,
Nachmittag: Kaffee, Süssgebäck und Minisandwiches
- Mittagessen (free-choice Buffet)
- Mineralwasser im Seminarraum mit und ohne Kohlensäure
- WLAN

pro Person ab CHF 90.-



SEMINARPAUSCHALE MIT ÜBERNACHTUNG

- Seminarraum inkl. Standard Infrastruktur
- Zwei Pausen - Morgen: Kaffee & Gipfeli,
Nachmittag: Kaffee, Süssgebäck und Minisandwiches
- 1 Mittagessen (free-choice Buffet)
- 1 Abendessen (free-choice Buffet)
- Mineralwasser im Seminarraum mit und ohne Kohlensäure
- WLAN

pro Nacht im Business Einzelzimmer
pro Person ab CHF 175.-

Aktivitäten für Ihr Rahmenprogramm

Damit nicht nur Ihre Gedanken in Bewegung sind.



CUPCAKE-WORKSHOP - BACKEN IM TEAM

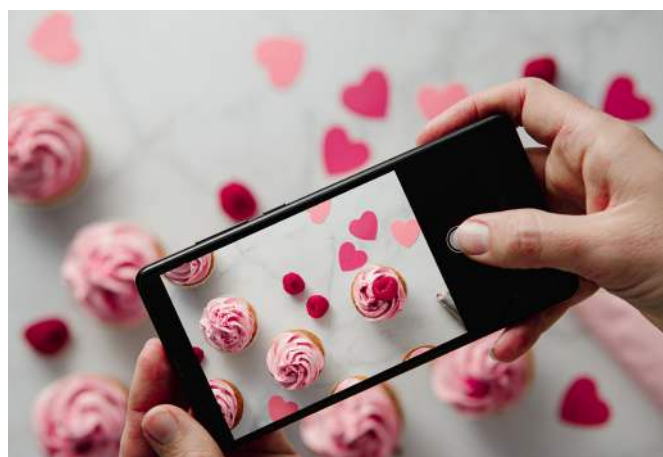
Kreieren Sie Ihre süsse Verführung! Im Cupcake-Workshop lernen Sie vom erfahrenen Pâtissier, auf was es bei der Herstellung dieser kleinen Köstlichkeiten ankommt. Sobald Sie in der Pâtisserie angekommen sind, werden Sie vom Duft der frischgebackenen Süssspeisen willkommen geheissen. Nach einer kurzen Einführung geht es direkt ans Zubereiten. Seien Sie kreativ! Besprechen Sie sich mit Ihren Teamkollegen und lassen Sie Ihrer Fantasie freien Lauf.

Werden Sie zum Cupcake-Meister!

Verfeinern Sie Ihre Backkünste und lernen Sie die Geheimnisse der Pâtissiertradition kennen. Die Rezepte und natürlich auch ihre selbst hergestellten Cupcakes dürfen Sie anschliessend mit nach Hause nehmen. Ermöglichen Sie Ihren Mitarbeitenden einen interessanten und lehrreichen Teambuilding-Event. Lassen Sie den Tag bei einem gemütlichen Abendessen und tollen Gesprächen mit Ihren Kollegen ausklingen.

Ziele

- Teambuilding
- Spass und Genuss
- Kreativität
- Leistungen
- Backkurs mit einem erfahrenen Pâtissier als Kursleiter
- Rezepte zum mit nach Hause nehmen
- Gebäck zum mitnehmen
- Getränke während des Kurses



pro Person

ab CHF 50.-



WALDSPAZIERGANG MIT GRAUHOLZ- APÉROGETRÄNK UND OUTDOOR-GRILLEN

Lassen Sie den Abend mit einem gemütlichen Spaziergang ausklingen und geniessen Sie beim Grillplatz die Aussicht der schönen Berner Alpen. Der Alpenspaziergang – zusammen mit unseren Grillspezialitäten am Lagerfeuer – ist ein beliebtes Rahmenprogramm. Dauer: Spaziergang ca. 30 Minuten

mit Grauholz-Apérogetränk pro Person ab CHF 25.-
mit Grilladen inkl. Getränke ab CHF 45.-

AUF DEN SPUREN VON NAPOLEON

Das Grauholz hat eine spannende Geschichte zu erzählen: Am 5. März 1798 fand die Schlacht am Grauholz statt, an die heute das Denkmal am bewaldeten Hügelzug Grauholz auf dem Gebiet der Gemeinde Moosseedorf erinnert. Es ist von der Autobahn A1 in Fahrtrichtung Bern auf der rechten Seite gut zu erkennen. Das Denkmal besteht aus weissem Solothurner Kalkstein, hat die Form eines Säulnstumpfes und ist zusammen mit dem Sockel 12 Meter hoch. Im Auftrag des kantonal-bernischen Offiziersvereins wurde es nach einem siegreich aus einem Wettbewerb hervorgegangenen Entwurf des Berners Gottlieb Hirsbrunner vom Tessiner Bildhauer Luigi Piffaretti (1861-1910) geschaffen und 1886 eingeweiht.

Hotel Grauholz – Grauholz Denkmal:
Dauer ca. 1.5 Stunden

Lunch-Päckli pro Person CHF 18.-
mit Führung pro Person CHF 28.-



Team-Challenge

Unsere Team-Challenges machen Spass und schweissen zusammen.
Aktivitäten im Innen- oder Aussenbereich.
Wählen Sie Ihre passende Team-Challenge aus.
½ Tag pro Peron CHF 40.-

Die Aktivitäten der Challenge

Sie haben die Auswahl aus vielen spannenden und kreativen Challenges - hier ein paar Beispiele:



WEINAROMEN-PARCOURS

Welches Team erkennt das Wein-
gebiet oder die Traubensorte?
Lasst die Gourmet-Challenge
beginnen.



HUFEISENWERFEN

Welches Team wirft das Hufeisen
am nächsten zum Holzpferd.
Der cm wird entschieden.



BRÜCKENBAUEN

Das Team mit der stabilsten
Brücke gewinnt.



GESTALTERISCHES PROJEKT

Das am kreativsten dargestellte
Projekt gewinnt.



HAU DEN NAGEL

Welches Team schlägt die
meisten Nägel ein?
Die Anzahl entscheidet.



SCHIEFER TURM VOM GRAUHOLZ

Wer baut den höchsten Turm?
Indoor oder auch Outdoor.

Unsere Apérovorschläge

Feines für Zwischendurch oder danach.



THE LITTLE GREEN GARDEN APÉRO

Unser kleines Apéro für Ihre Gäste/Seminarteilnehmende nach einem erfolgreichen Seminartag, ab 10 Personen

Kalte Speisen

- Vier verschiedene Gemüse und dazu drei leckere Dip-Saucen
- Sandwiches mit Bündnerfleisch
- Sandwiches mit Rohschinken
- Sandwiches mit Rauchlachs

Warme Speisen

- Fisch-Fingers
- Schinkengipfeli
- Käseküchlein

pro Person, exkl. Getränke CHF 19.50



THE BIG JUNGLE APÉRO

Unser reichhaltiger Apéro für Ihre Gäste/Seminarteilnehmende, ab 20 Personen

Kalte Speisen

- Antipasti (vier verschiedene Sorten)
- Vier verschiedene Gemüse und dazu drei leckere Dip-Saucen
- Sandwiches mit Bündnerfleisch
- Sandwiches mit Rohschinken
- Sandwiches mit Rauchlachs
- Linsensalat (vegan)
- Taboulésalat (vegan)
- Käse Sbrinzmöckli

Warme Speisen

- Fisch-Fingers an Tartar Sauce
- Pouletspiessli
- Frühlingsrollen mit Sweet'n'Sour Sauce
- Schinkengipfeli
- Käseküchlein
- Urdinkel Mini-Penne

Süßes

- Eine schöne Variation von fünf Sorten aus unserer Hauspatisserie

pro Person, exkl. Getränke CHF 35.-